

## 安全继电器 CZSR Smart 系列

可组态控制逻辑 | 支持多种安全输入信号

SIL3 PLe Cat.4 | TÜV 莱茵认证 | G3 防腐



## 公司简介

COMPANY PROFILE

### ▶ 辰竹 专注专业

CHENZHU FOCUSED ON PROFESSIONALISM

上海辰竹仪表有限公司成立于2002年4月，由原上海工业自动化仪表研究所九五攻关项目组转制而来，现专业从事工业自动化“安全仪表技术”的研究/咨询，产品开发/制造/销售/服务，主营安全栅、隔离器、电涌保护器、安全继电器、智能I/O等产品。



## 研发 发展源泉

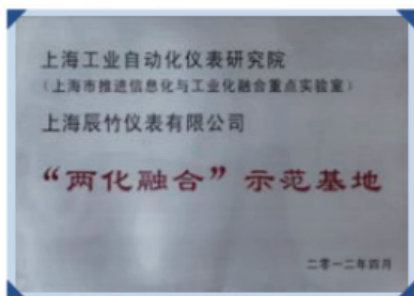
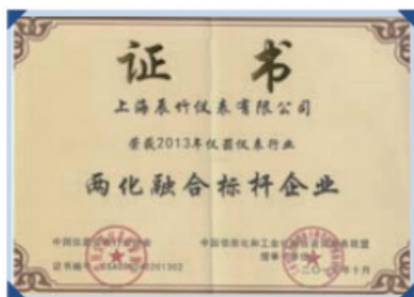
R&D SOURCE OF DEVELOPMENT

建立以ISO/IEC/GB等国内外标准为规范、围绕安全保护电子产品的全面专业测试体系，配备完善的测试设备，能够满足国内外标准80多个项目的测试和检验，全面支持研究开发的试验过程。



■ 辰竹实验室符合ISO/IEC 17025体系要求，并取得德国莱茵TUV集团颁发的体系认证证书。

### 仪器仪表行业两化融合标杆企业



### 企业资质荣誉

- 工信部专精特新小巨人企业
- 上海市高新技术企业
- 上海市科技小巨人(培育)企业
- 上海市五一劳动奖状获得者
- 上海市先进私营企业
- 上海市仪器仪表行业经济运行十佳企业
- 上海市专利试点企业
- 上海市松江区企业技术中心
- 华东理工大学工程硕士联合培养基地
- 上海应用技术大学联合培养工作室
- 中国仪器仪表行业协会理事单位
- 中国石油和化工自动化应用协会理事单位
- 上海仪器仪表行业协会理事单位
- 仪器仪表行业两化深度融合标杆企业
- 全国机械安全标准化技术委员会 (TC208) 委员单位
- 全国工业过程测量和控制标准化技术委员会系统及功能安全分技术委员会 (TC124/SC10) 委员单位
- 全国防爆电气设备标准化技术委员会防爆仪表分技术委员会 (TC9/SC7) 委员单位

## 管理体系

MANAGEMENT SYSTEMS



ISO9001 质量管理



ISO14001 环境管理



ISO45001 健康安全



安全生产标准化三级



两化融合管理体系

## 品质 成就未来

QUALITY ACHIEVEMENTS IN THE FUTURE

辰竹工厂持续以精益管理+智能制造双线驱动，以品质管理系统作为生产的保证，确保生产出符合设计规范且满足客户要求的产品品质。



Factory

3500<sup>m</sup><sub>2</sub>  
生产面积



Max Cap.

2,000,000台  
最大年产量



Lean Production

10+年  
精益生产



## CZSR Smart 系列安全继电器模块

SIL3 PLe Cat.4 | TÜV 莱茵认证 | 可组态控制逻辑

支持多种安全输入信号 | 5 年质保



PLe Cat.4



## CZSR Smart 产品选型一览表 Product List

输入设备 Input Devices	型号 Model	电源 Power Supply	复位方式 Reset Mode	安全输入 Safety Input	继电器输出 Relay Output		半导体输出 Semiconductor Output	
					安全输出	安全输出	安全输出	安全输出
	CZSR8901-2A	24V DC	通用复位 Universal	3	2	(2)	-	-
	CZSR8901-2A4S	24V DC	通用复位 Universal	6	2	(2)	4	(4)

### 产品特征 Features

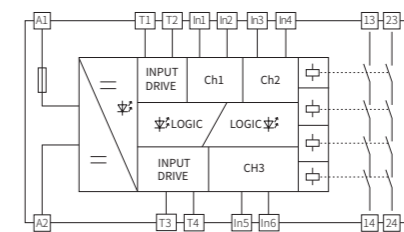
产品特征 Features		CZSR8901-2A	CZSR8901-2A4S
<b>电源特性</b>	<b>Power data</b>		
供电电压	Supply voltage	20V~30V DC	20V~30V DC
电流损耗	Current consumption	≤100mA (24V DC)	≤110mA (24V DC)
<b>输入特性</b>	<b>Input data</b>		
输入电流	Input current	≤50mA (24V DC)	≤50mA (24V DC)
导线电阻	Cable resistance	≤15Ω	≤15Ω
输入设备	Input devices	E-stop buttons, Safety gates, Light beam devices, Safety mats, Two-hand control buttons, Magnetic switches	
<b>继电器输出特性</b>	<b>Relay output data</b>		
触点数量	Number of contacts	<b>2NO</b>	<b>2NO</b>
触点材料	Contact material	AgSnO <sub>2</sub>	AgSnO <sub>2</sub>
触点熔丝保护	External contact fuse protection	10A quickly; 6A slowly	10A quickly; 6A slowly
切换容量	Utilisation category	5A/250V AC; 5A/24V DC	5A/250V AC; 5A/24V DC
<b>半导体输出特性</b>	<b>Semiconductor output data</b>		
输出数量	Number of semi-output	-	<b>4SO</b>
驱动能力	Driving ability	-	2A (24V DC)
<b>时间特性</b>	<b>Time data</b>		
吸合缓冲时间	Switch-on delay	≤100ms	≤100ms
释放缓冲时间	Delay-on de-energisation	≤30ms	≤30ms
恢复时间	Recovery time	≤100ms	≤100ms
电源短时中断	Supply short interruption	20ms	20ms
<b>环境特性</b>	<b>Environmental data</b>		
电磁兼容	EMC	EN60947, EN61000-6-2, EN61000-6-4	EN60947, EN61000-6-2, EN61000-6-4
振动	Vibration	Vibration frequency: 10Hz~55Hz; Vibration amplitude: 0.35mm	
使用温度	Ambient temperature	-20°C~+60°C	-20°C~+60°C
储存温度	Storage temperature	-40°C~+85°C	-40°C~+85°C
相对湿度	Relative humidity	10%~90%	10%~90%
<b>绝缘特性</b>	<b>Insulation data</b>		
过压等级	Overvoltage category	III	III
污染等级	Pollution degree	2	2
额定绝缘电压	Rated insulation voltage	250V AC	250V AC
额定冲击电压	Rated impulse voltage	6000V (1.2/50us)	6000V (1.2/50us)
绝缘强度	Dielectric strength	1500V AC, 1min	1500V AC, 1min
电气间隙和爬电距离	Clearance and creepage distance	In accordance with EN 60947-1	In accordance with EN 60947-1

### 外观图 Products show

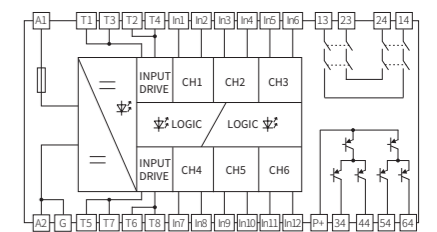
114.5mm×99.0mm×22.5mm CZSR8901-2A  
114.5mm×99.0mm×45.0mm CZSR8901-2A4S



### 功能框图 Block diagram

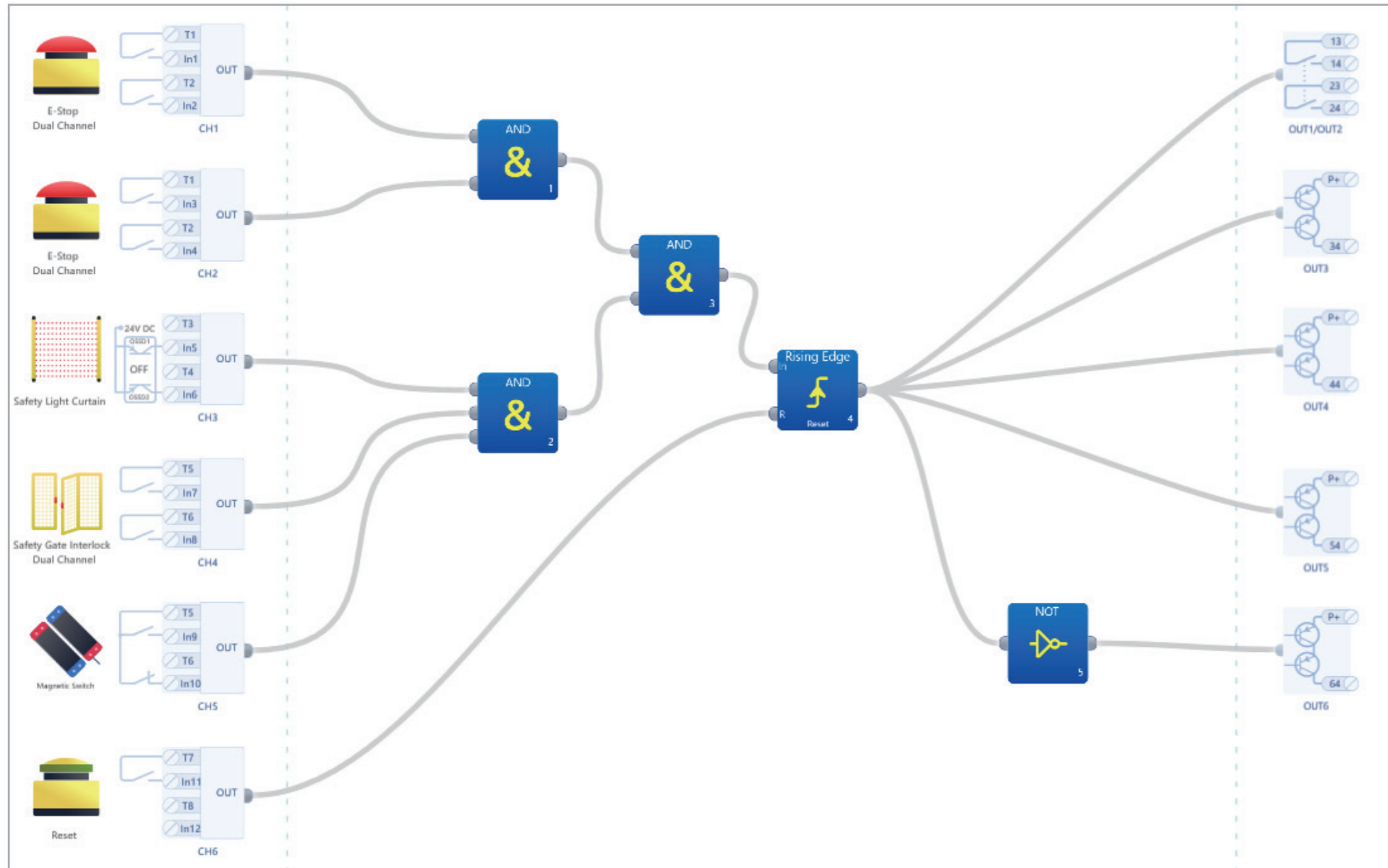


CZSR8901-2A



CZSR8901-2A4S

## ► SafConfig 主界面



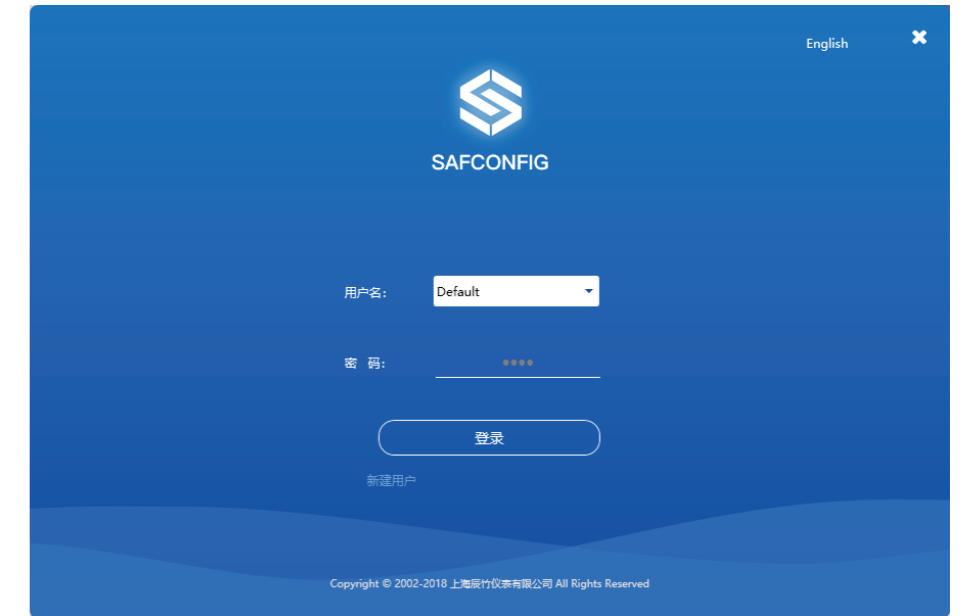
## ► 可配置的安全输入信号



## ► 可组态的逻辑功能块



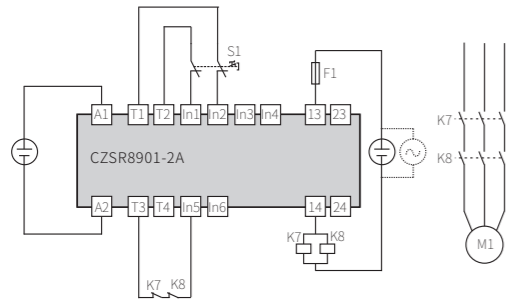
## ► SafConfig 登录界面



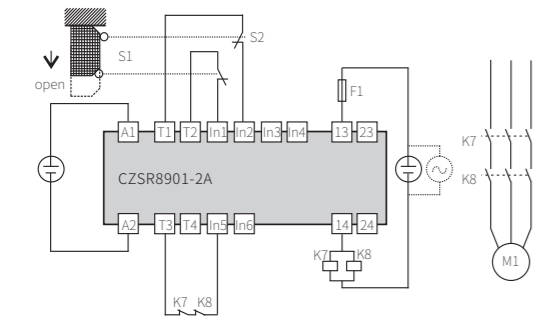
## ► SafConfig 软件特点

- ◆ 可进行在线远程升级
- ◆ 功能块、配线的拖拽式组态方式
- ◆ 功能块数量限制: max18 个
- ◆ 可进行组态后的单机逻辑仿真
- ◆ 可联机后进行监控
- ◆ 在软件中配置安全输入类型和安全输出延时

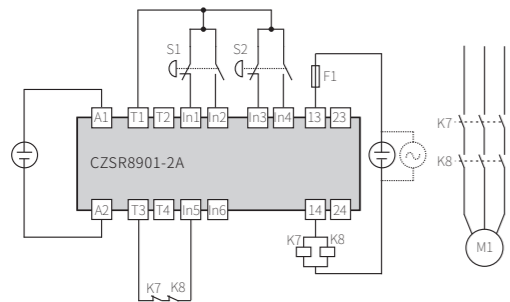
**CZSR8901-2A的接线示意**  
Application of CZSR8901-2A



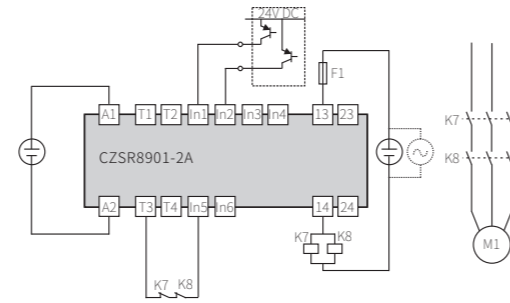
- 一路急停按钮输入 E-stop buttons input
- 自动复位 Auto reset
- 带输出触点反馈 With EDM
- 适用于最高安全等级4 Up to Cat.4



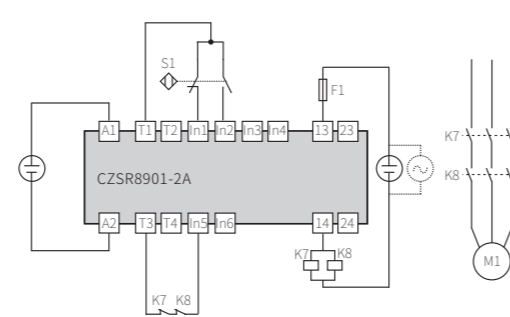
- 一路安全门输入 Safety gates input
- 自动复位 Auto reset
- 带输出触点反馈 With EDM
- 适用于最高安全等级4 Up to Cat.4



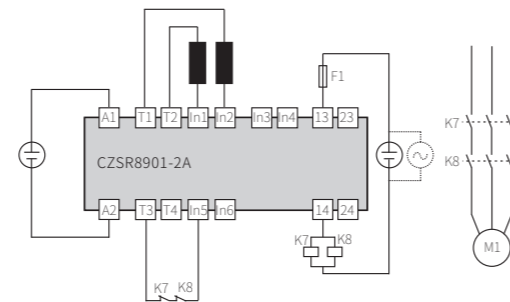
- 双手按钮输入 Two-hand control buttons input
- 自动复位 Auto reset
- 带输出触点反馈 With EDM
- 适用于最高安全等级4 Up to Cat.4



- 一路安全光幕输入 Light beam devices input
- 自动复位 Auto reset
- 带输出触点反馈 With EDM
- 适用于最高安全等级4 Up to Cat.4



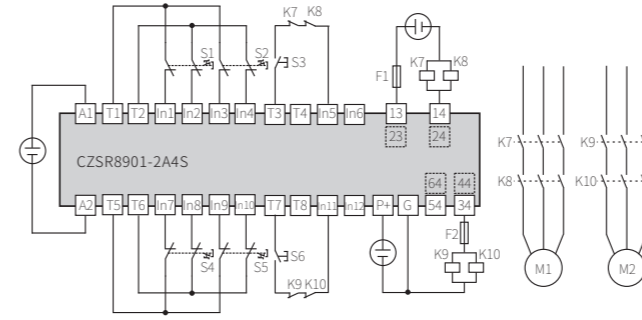
- 一路磁性开关输入 Magnetic switches input
- 自动复位 Auto reset
- 带输出触点反馈 With EDM
- 适用于最高安全等级4 Up to Cat.4



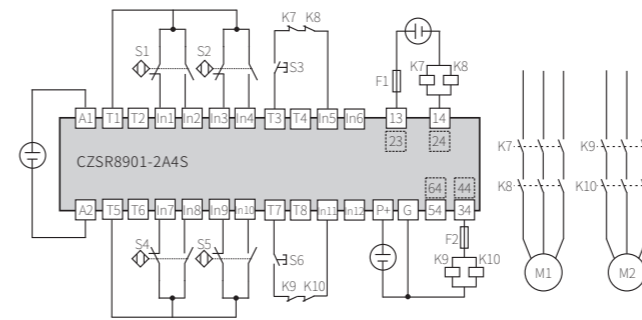
- 一路安全地毯输入 Safety mats input
- 自动复位 Auto reset
- 带输出触点反馈 With EDM
- 适用于最高安全等级4 Up to Cat.4

S1,S2:多种输入设备 Various input devices  
K7,K8:接触器 Contactors  
F1:外部熔丝保护 External fuse protection  
M1:电机 Motor

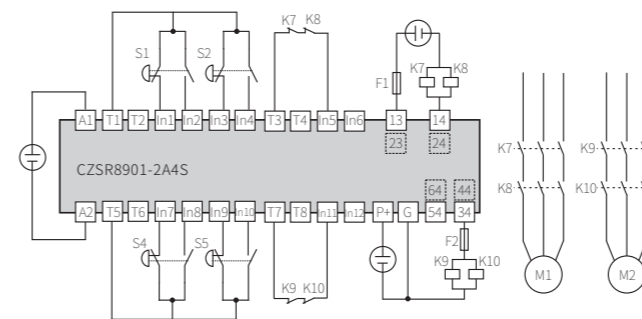
**CZSR8901-2A4S的接线示意**  
Application of CZSR8901-2A4S



- 四路急停按钮输入 E-stop buttons input
- 手动复位 Manual reset
- 带输出触点反馈 With EDM
- 适用于最高安全等级4 Up to Cat.4



- 四路磁性开关输入 Magnetic switches input
- 手动复位 Manual reset
- 带输出触点反馈 With EDM
- 适用于最高安全等级4 Up to Cat.4



- 两路双手按钮输入 Two-hand control buttons input
- 自动复位 Auto reset
- 带输出触点反馈 With EDM
- 适用于最高安全等级4 Up to Cat.4

S1,S2,S4,S5:多种输入设备 Various input devices  
S3,S6:复位按钮 Reset buttons  
K7,K8,K9,K10:接触器 Contactors  
F1,F2:外部熔丝保护 External fuse protection  
M1,M2:电机 Motors

# 科技保障企业安全



行业应用



汽车



食品饮料



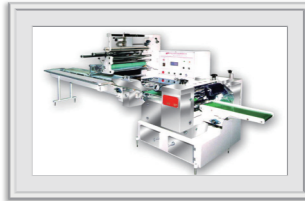
橡胶塑料



半导体



印刷



包装



物料传送



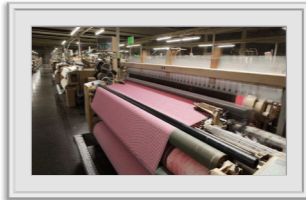
木材加工



机器人



机器加工



纺织



特种车辆

# CHENZHU 辰竹

隔离式安全栅 | 信号隔离器 | 电涌保护器 | 安全继电器 | 智能I/O



【辰竹官方微信】

## 上海辰竹仪表有限公司

SHANGHAI CHENZHU INSTRUMENT CO.,LTD.

办公地址:上海市松江区民益路201号6号楼7-8层

工厂地址:上海市松江区民强路301号2幢26号楼

公司总机:021-64513350 销售服务:021-64360668

技术支持:400 881 0780 传 真:021-64846984

邮 箱:chenzhu@chenzhu-inst.com

特约经销商



资料内容如有改动,恕不事先通知

CZYB-15-S.03/2021.07