

福建上润精密仪器有限公司

FU JIAN WIDE PLUS PRECISION INSTRUMENTS CO., LTD



WP300系列智能温度变送器

WP300 SERIES INTELLIGENT TEMPERATURE TRANSMITTER

产品选型手册





目录 CONTENTS

WP300系列智能温度变送器型号一览表	01
WP-301两线制HART智能温度变送器	03
WP-302两线制智能温度变送器	08
WP-303RS485智能温度变送器	13
WP-304智能远传温度变送器	17
WP-305两线制HART智能温变圆卡	22
附录一：输入传感器类型及精度一览表	25
附录二：环境温度的影响	26
附录三：两线制智能变送器尺寸图	27
附录四：智能远传温度变送器尺寸图	27
WP-Z系列一体型热电阻传感器选型表	28
WP-R系列一体型热电偶传感器选型表	29
温度传感器护管材料选择及使用温度极限知识	30
WP300系列智能温度变送器订购信息	31

WP300系列智能温度变送器型号一览表

应用		防爆等级	安装	配置与组态
两线制HART智能温度变送器	 <p>WP-301□1</p> <ul style="list-style-type: none"> • 连接热电阻传感器 • 用于恶劣工业环境 • 4-20mA • 两线制HART 	S：标准型	一体型 分体型	通过按钮本地操作，通过HART调制解调器配置
		D：隔爆型Exd II CT6		
		I：本安型Exia II CT6		
	 <p>WP-301□2</p> <ul style="list-style-type: none"> • 连接热电偶传感器 • 用于恶劣工业环境 • 4-20mA • 两线制HART 	S：标准型	一体型 分体型	通过按钮本地操作，通过HART调制解调器配置
		D：隔爆型Exd II CT6		
		I：本安型Exia II CT6		
	 <p>WP-301□3</p> <ul style="list-style-type: none"> • 连接热电阻、热电偶传感器 • 用于恶劣工业环境 • 4-20mA • 两线制HART 	S：标准型	一体型 分体型	通过按钮本地操作，通过HART调制解调器配置
		D：隔爆型Exd II CT6		
		I：本安型Exia II CT6		
两线制智能温度变送器	 <p>WP-302□1</p> <ul style="list-style-type: none"> • 连接热电阻传感器 • 用于恶劣工业环境 • 两线制4-20mA 	S：标准型	一体型 分体型	通过按钮本地操作
		D：隔爆型Exd II CT6		
		I：本安型Exia II CT6		
	 <p>WP-302□2</p> <ul style="list-style-type: none"> • 连接热电偶传感器 • 用于恶劣工业环境 • 两线制4-20mA 	S：标准型	一体型 分体型	通过按钮本地操作
		D：隔爆型Exd II CT6		
		I：本安型Exia II CT6		
	 <p>WP-302□3</p> <ul style="list-style-type: none"> • 连接热电偶、热电阻传感器 • 用于恶劣工业环境 • 两线制4-20mA 	S：标准型	一体型 分体型	通过按钮本地操作
		D：隔爆型Exd II CT6		
		I：本安型Exia II CT6		
RS485智能温度变送器	 <p>WP-303□1</p> <ul style="list-style-type: none"> • 连接热电阻传感器 • 用于恶劣工业环境 • RS485 	S：标准型	一体型 分体型	通过按钮本地操作,通过RS485配置
		D：隔爆型Exd II CT6		
	 <p>WP-303□2</p> <ul style="list-style-type: none"> • 连接热电偶传感器 • 用于恶劣工业环境 • RS485 	S：标准型	一体型 分体型	通过按钮本地操作,通过RS485配置
		D：隔爆型Exd II CT6		
	 <p>WP-303□3</p> <ul style="list-style-type: none"> • 连接热电偶、热电阻传感器 • 用于恶劣工业环境 • RS485 	S：标准型	一体型 分体型	通过按钮本地操作,通过RS485配置
		D：隔爆型Exd II CT6		

WP300系列智能温度变送器型号一览表续

		应用	通讯协议	运营商	说明
智能远传温度变送器		WP-304A □NB 0 • 连接热电阻传感器 • 用于恶劣工业环境	无通讯	无	带就地显示 3.6V电池供电
		WP-304A □NB 1 • 连接热电阻传感器 • 用于恶劣工业环境	NB-IoT窄带物联网协议	电信	带就地显示 3.6V电池供电
		WP-304A □NB 2 • 连接热电阻传感器 • 用于恶劣工业环境	NB-IoT窄带物联网协议	移动	带就地显示 3.6V电池供电
		WP-304A □NB 3 • 连接热电阻传感器 • 用于恶劣工业环境	NB-IoT窄带物联网协议	联通	带就地显示 3.6V电池供电
		WP-304B □NB 1/2/3 • 电路板备件	NB-IoT窄带物联网协议	用户确定运营商	带就地显示 3.6V电池供电
		WP-304C • 电池备件		通用型	3.6V电池组件
两线制HART智能温变圆卡		WP-305 □ 1 • 连接热电阻传感器 • 用于恶劣工业环境	4~20mA、 两线制HART 或RS485		通过按钮本地操作，通过HART调制解调器或RS485配置
		WP-305 □ 2 • 连接热电偶传感器 • 用于恶劣工业环境	4~20mA、 两线制HART 或RS485		通过按钮本地操作，通过HART调制解调器或RS485配置
		WP-305 □ 3 • 连接热电阻、热电偶传感器 • 用于恶劣工业环境	4~20mA、 两线制HART 或RS485		通过按钮本地操作，通过HART调制解调器或RS485配置

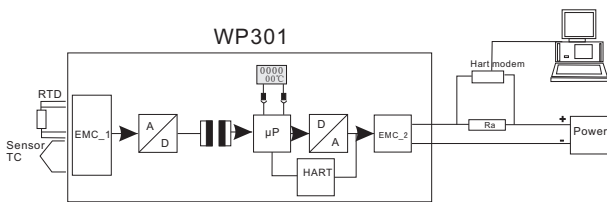
* 注：所配接的传感器详情参见传感器选型部分。

WP-301两线制HART智能温度变送器

—WP-301A/B1、WP-301A/B2、WP-301A/B3

工作原理

工业现场的温度通过热电阻或热电偶传感器输入到WP-301X,经过“模拟-数字转换”后由微处理器转换成相应的温度测量值。再由微处理器将该测量值送至高亮LCD实时显示,并通过“数字-模拟转换”按比例变换成相应的4-20mA电流信号输出。同时通过HART通讯可实时读取变送器信息(包括测量值、诊断信息等),或对变送器进行调试。



特点

- 基于电流环供电的两线制变送器可有效降低布线成本、降低功耗、提高抗干扰能力。
- HART通讯协议。
- 4-20mA输出。
- 接热电阻传感器时具备短路及断路监测功能,接热电偶传感器时具备断路监测功能。
- 利用内置的3个操作按钮配合高亮LCD显示器,可以很方便的在本地设置变送器参数。另外通过HART调制解调器则很容易就能实现变送器的远程参数配置。
- 可旋转的LCD显示器增强了变送器安装的灵活性,并且能实时显示当前测量量占满量程的百分比、当前测量值及其单位以及传感器类型、变送器诊断信息等。
- 外壳防护等级IP65,可适用于室外应用。
- 支持所有符合IEC751和IEC584的传感器。

应用

- 冶金钢铁行业
- 石油化工行业
- 机械制造行业
- 食品饮料行业
- 城市用水及污水处理行业
- 轻纺/制糖/造纸/玻璃及其它行业



先进的生产工艺
最值得信赖的
品质感受

技术参数

输入

传感器类型

WP-301A/B1: Pt100, Pt1000, Cu50, Cu100

WP-301A/B2: S, R, B, K, N, E, J, T, WRe3-25

WP-301A/B3: Pt100, Pt1000, Cu50, Cu100
S, R, B, K, N, E, J, T, WRe3-25

接受用户指定

连接方式

WP-301A/B1: 一个二、三或四线制热电阻传感器

WP-301A/B2: 一个热电偶传感器加一个热电阻传感器
(三线) 作冷端补偿或不接热电阻传感器
通过设定固定的冷端温度用于补偿, 也可以用变送器内置的热电阻传感器作冷端补偿 (补偿精度将影响最终测量精度)

WP-301A/B3: 根据需求采取WP301A/B1或WP301A/B2的接法

测量范围

附录一: 输入传感器类型及精度一览表

响应时间

≤250ms 带传感器短路及断路监视

输出

两线制4-20mA

HART

负载电阻Ra

$R_a \leq (U_s - 14.7V) / 0.024A$, U_s 为环路电压

传感器故障

短路: 接受用户指定 (3.5~3.75mA)

断路: 接受用户指定 (21~23mA)

系统故障

可设定为3.2mA或24mA

测量精度

精度 (数字测量精度)

见附录一: 输入传感器类型及精度一览表

模拟输出精度

0.025%满量程

长期漂移

第一年 < 0.2%满量程

温度影响

见附录二: 环境温度的影响

额定工作条件

环境温度

-20℃~+70℃ (普遍)

-40℃~+85℃ (最高)

冷凝

允许

电磁兼容性

GB/T 17626, 三级

防护等级按EN 60529

IP65

设计

外壳

铝制压铸件

重量

1kg (不含温度传感器)

尺寸

见附录三: 两线制智能温度变送器尺寸图

电气接口

ANSI (美标) NPT1/2 (F) 内螺纹

ISO (国标) M20×1.5 内螺纹

传感器连接

一体式

分体式

显示器和控制

显示器尺寸

33×23mm

显示位数

5位

单位 (可切换)

℃或℉

设置选项

面板的三个按钮或者HART手持器及兼容HART协议的组态软件

电源

15~36V DC

电气隔离

输入与输出之间 $U_{eff} = 1 \text{ kV}$, 50 Hz, 1 min

证书与批准

隔爆型

Exd II CT6

本安型

Exia II CT6

硬件及软件要求

若使用PC通过HART调试、配置变送器

硬件

带RS232/USB接口的PC

软件

WP智能温度变送器调测软件

多芯屏蔽

≤1.5km

协议

HART协议5.2

变送器出厂设定

传感器

Pt100或B型热电偶或由客户指定

传感器偏移

0℃

阻尼

0.0S

通讯

HART连接用负载

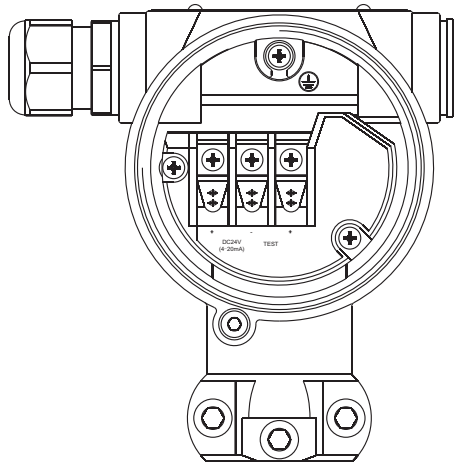
250~500Ω

双芯屏蔽

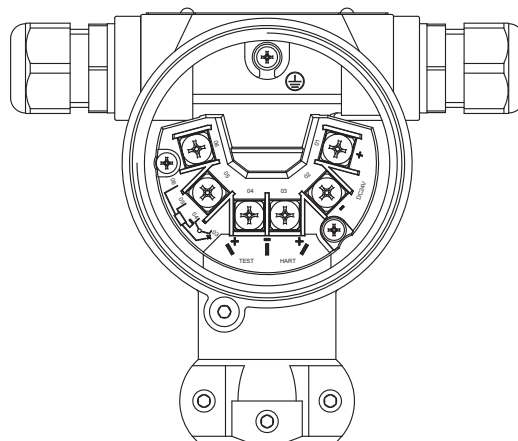
≤3km

变送器接线图

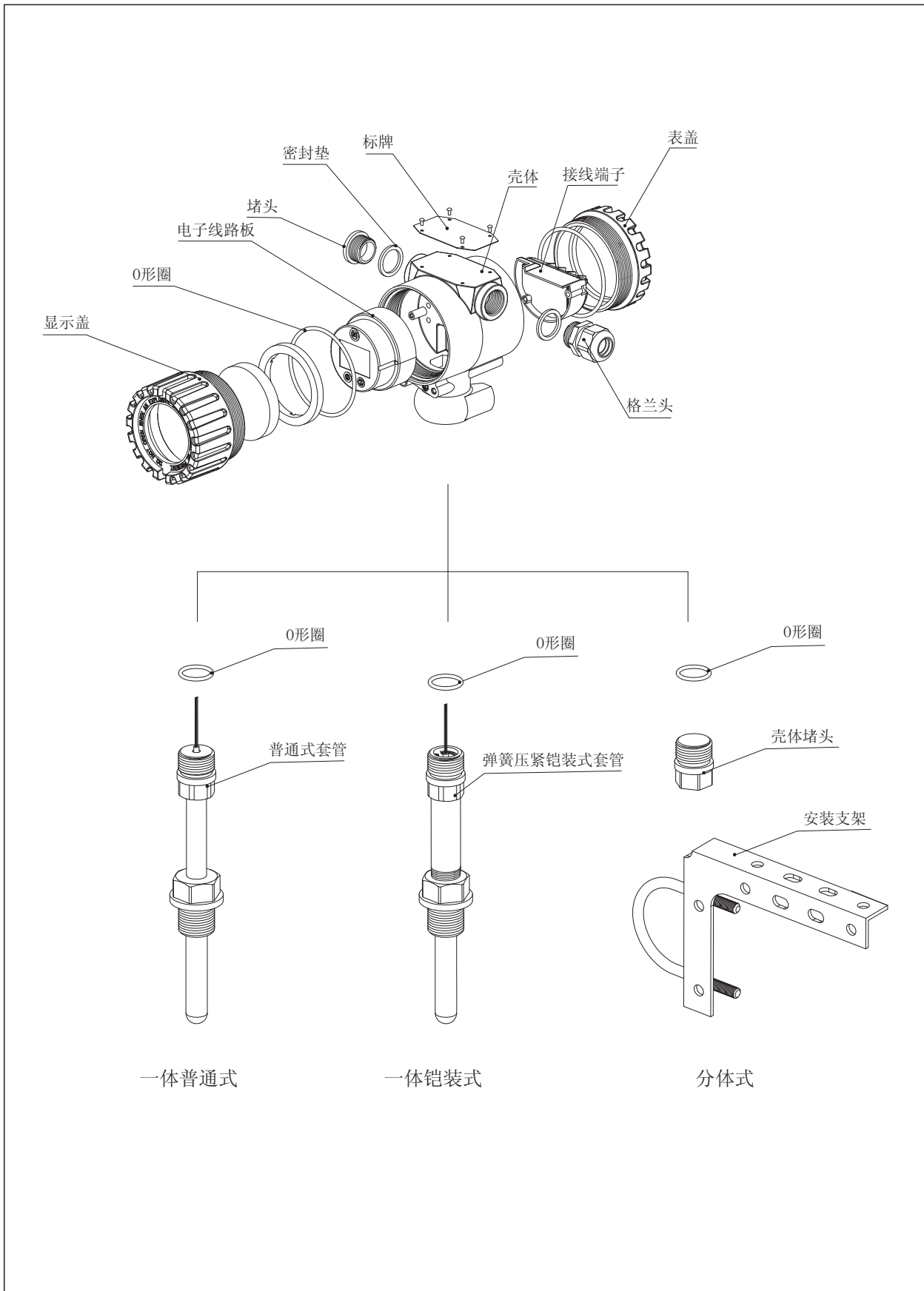
一体式变送器接线图



分体式变送器接线图



WP-301两线制HART智能温度变送器结构示意图



WP-301两线制HART智能温度变送器型谱表

型号	产品描述
WP-301	两线制HART智能温度变送器
代码	显示表头
A	一体式（带温度传感器，详见温度传感器选型表，第28、29页）
B	分体式（不带温度传感器，可接任一温度传感器）
代码	传感器类别
1	热电阻（对应传感器型号代码01~04，14）
2	热电偶（对应传感器型号代码05~13，14）
3	全输入（热电阻或热电偶，对应传感器型号代码01~14）
代码	传感器型号 ^①
01	Pt100
02	Pt1000
03	Cu50
04	Cu100
05	B
06	E
07	J
08	K
09	N
10	R
11	S
12	T
13	WRe3-25
14	用户指定
代码	防爆等级
S	标准型
D	隔爆型Exd II CT6
I	本安型Exia II CT6
代码	量程 ^①
1	默认量程：热电阻及全输入型号为Pt100:0~100℃，热电偶型号参见（附录一：输入传感器类型及精度一览表）
2	用户定义
代码	电气接口
1	M20×1.5
2	1/2NPT
代码	量程范围 ^①
	用户填写（例：-200℃~850℃），当传感器型号由用户指定时， 书写格式为：“传感器型号：量程” 例：Pt100：-200℃~850℃。
*传感器型号详见传感器选型表	
选型举例	
WP-301A1-01D21 (-200℃~850℃) 表示客户自定义量程为-200℃~850℃一体式两线制HART智能温度变送器，配接的传感器为Pt100型热电阻，防爆等级为隔爆型。	

*注：

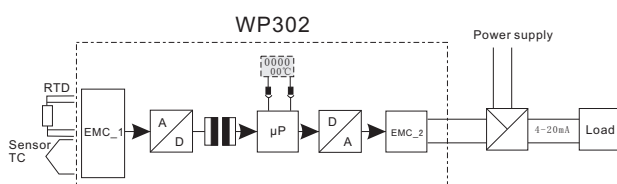
①WP-301系列已经涵盖了传感器型号01~13，用户在此指定传感器型号和量程范围仅针对出厂时的默认配置。

WP-302两线制智能温度变送器

—WP-302A/B1、WP-302A/B2、WP-302A/B3

工作原理

工业现场的温度通过热电阻或热电偶传感器输入到WP-302X，经过“模拟-数字转换”后由微处理器转换成相应的数字量，该数字量通过“数字-模拟转换”按比例变换成相应的4-20mA信号输出，同时送至高亮LCD实时显示。处理器同时监测传感器状态，包括短路和断路故障都将通过4-20mA信号反馈到主控单元。除此之外变送器的系统故障信息亦可通过设定的电流值得到确认(详见操作手册或技术参数部分)。



特点

- 基于电流环供电的两线制变送器可有效降低布线成本、降低功耗、提高抗干扰能力。
- 具备多种故障信息反馈能力的4-20mA输出。
- 接热电阻传感器时具备短路及断路监测功能，接热电偶传感器时具备断路监测功能。
- 利用内置的3个操作按钮配合高亮LCD显示器，可以很方便的在本地设置变送器参数。
- 可旋转的LCD显示器增强了变送器安装的灵活性，并且能实时显示当前测量量占满量程的百分比、当前测量值及其单位以及传感器类型、变送器诊断信息等。
- 外壳防护等级IP65，可适用于室外应用。
- 支持所有符合IEC751和IEC584的传感器。

应用

- 冶金钢铁行业
- 石油化工行业
- 机械制造行业
- 食品饮料行业
- 城市用水及污水处理行业
- 轻纺/制糖/造纸/玻璃及其它行业



先进的生产工艺

最值得信赖的品质感受

技术参数

输入

传感器类型

WP-302A/B1: Pt100, Pt1000, Cu50, Cu100
WP-302A/B2: S, R, B, K, N, E, J, T, WRe3-25
WP-302A/B3: Pt100, Pt1000, Cu50, Cu100
S, R, B, K, N, E, J, T, WRe3-25
接受用户指定

连接方式

WP-302A/B1: 一个二、三或四线制热电阻传感器
WP-302A/B2: 一个热电偶传感器加一个热电阻传感器（三线）作冷端补偿或不接热电阻传感器通过设定固定的冷端温度用于补偿，也可以用变送器内置的热电阻传感器作冷端补偿（补偿精度最终测量精度）
WP-302A/B3: 根据需求采取WP-302A/B1或WP-302A/B2的接法

测量范围

见附录一：输入传感器类型及精度一览表

响应时间

≤250ms带传感器短路及断路监视

输出

两线制4-20mA

负载电阻Ra

$R_a \leq (U_s - 14.7V) / 0.024A$, U_s 为环路电压

传感器故障

短路：接受用户指定（3.5~3.75mA）
断路：接受用户指定（21~23mA）

系统故障

可设定为3.2mA或24mA

测量精度

精度（数字测量精度）

见附录一：输入传感器类型及精度一览表

模拟输出精度

0.025%满量程

长期漂移

第一年<0.2%满量程

温度影响

见附录二：环境温度的影响

供电影响

<0.001%满量程/V

负载阻抗影响

<0.025%满量程/100Ω

额定工作条件

环境温度

-20℃~+70℃（普遍）
-40℃~+85℃（最高）

冷凝

允许

电磁兼容性

GB/T 17626, 三级

防护等级按EN 60529

IP65

设计

外壳

铝制压铸件

重量

1kg(不含温度传感器)

尺寸

见附录三：两线制智能温度变送器尺寸图

电气接口

ANSI(美标) NPT1/2(F) 内螺纹
ISO(国标) M20×1.5 内螺纹

传感器连接

一体式
分体式

显示器和控制

显示器尺寸

33×23mm

显示位数

5位

单位（可切换）

℃或℉

设置选项

面板的三个按钮

电源

15~36V DC

电气隔离

输入与输出之间 $U_{eff}=1kV, 50Hz, 1min$

证书与批准

隔爆型

Exd II CT6

本安型

Exia II CT6

变送器出厂设定

传感器

Pt100或B型热电偶或由客户指定

传感器偏移

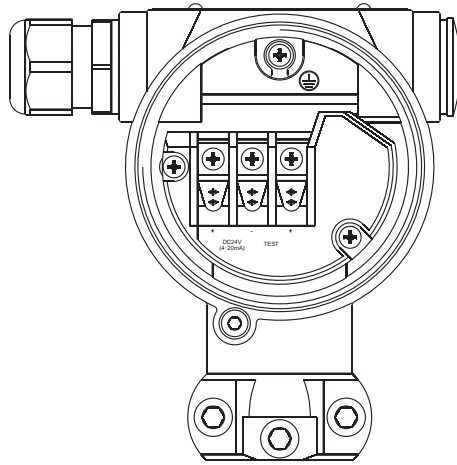
0℃

阻尼

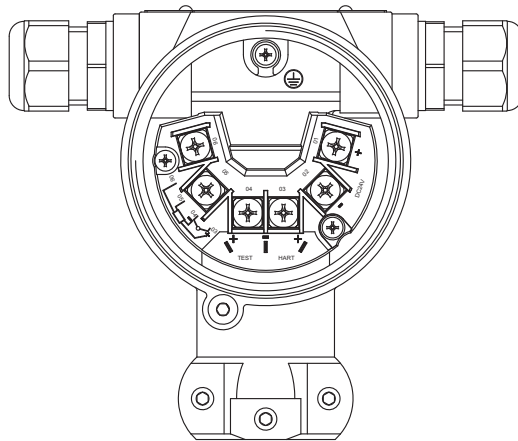
0.0S

变送器接线图

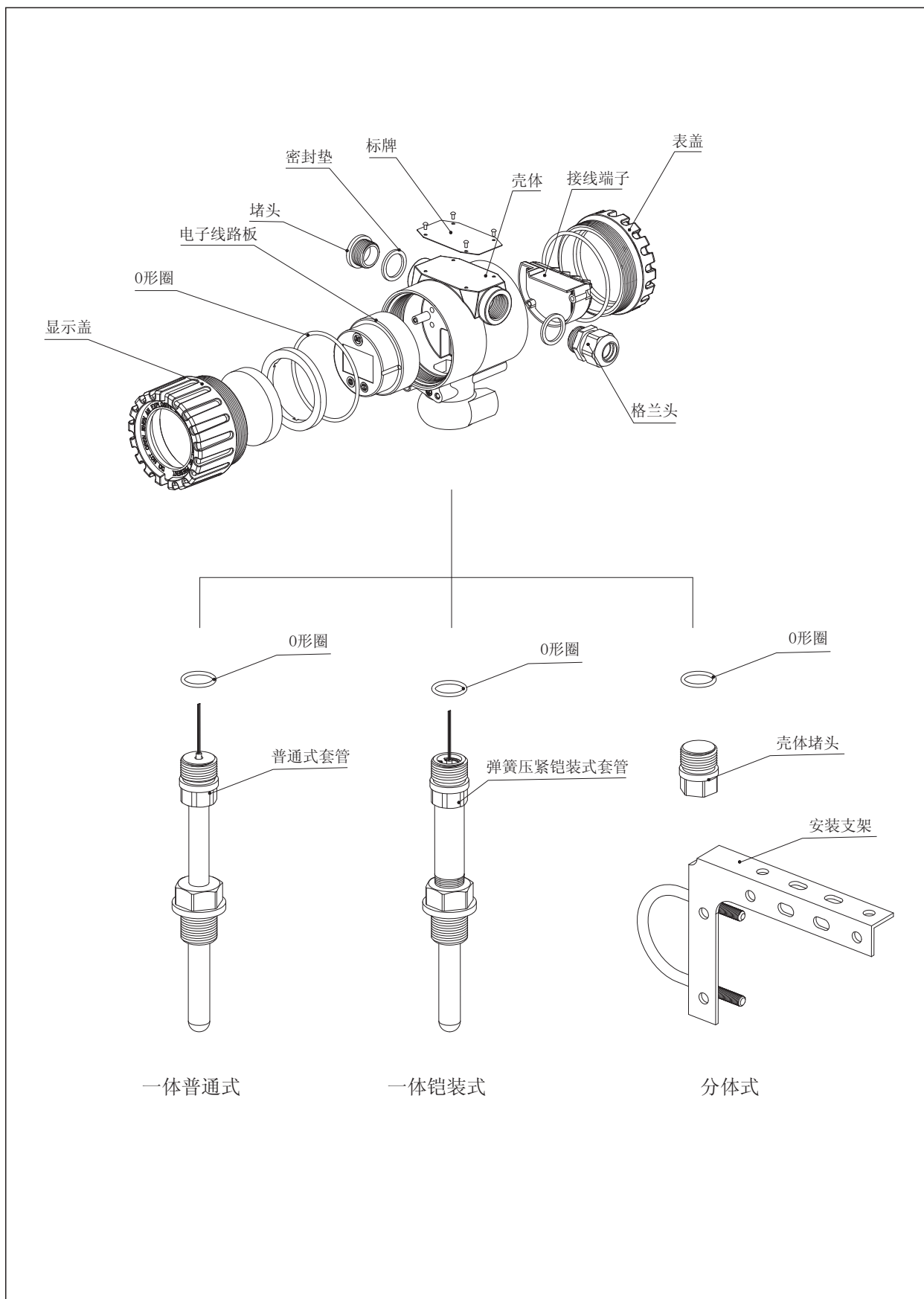
一体式变送器接线图



分体式变送器接线图



WP-302两线制智能温度变送器结构示意图



WP-302两线制智能温度变送器型谱表

型号	产品描述
WP-302	两线制智能温度变送器
代码	显示表头
A	一体式（带温度传感器，详见温度传感器选型表, 第28、29页）
B	分体式（不带温度传感器，可接任一温度传感器）
代码	传感器类别
1	热电阻（对应传感器型号代码01~04, 14）
2	热电偶（对应传感器型号代码05~13, 14）
3	全输入（热电阻或热电偶，对应传感器型号代码01~14）
代码	传感器型号 ^①
01	Pt100
02	Pt1000
03	Cu50
04	Cu100
05	B
06	E
07	J
08	K
09	N
10	R
11	S
12	T
13	WRe3-25
14	用户指定
代码	防爆等级
S	标准型
D	隔爆型Exd II CT6
I	本安型Exia II CT6
代码	量程 ^①
1	默认量程：热电阻及全输入型号为Pt100:0~100℃,热电偶型号参见（附录一：输入传感器类型及精度一览表）
2	用户定义
代码	电气接口
1	M20×1.5
2	1/2NPT
代码	量程范围 ^①
	用户填写（例：-200℃~850℃），当传感器型号由用户指定时， 书写格式为：“传感器型号：量程” 例：Pt100：-200℃~850℃。
*传感器型号详见传感器选型表	
选型举例	
WP-302A1-01I21 (-200℃~850℃)	
表示客户自定义量程为-200℃~850℃的一体式两线制智能温度变送器，配接的传感器为Pt100型热电阻，防爆等级为本安型Exia II CT6。	

*注：

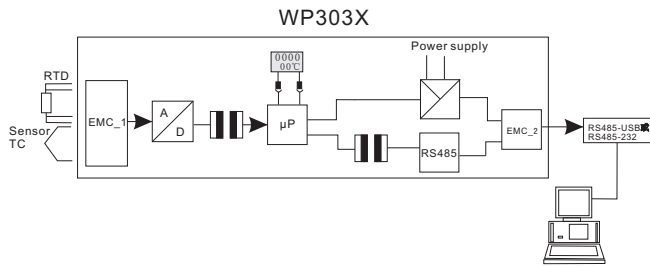
① WP-302系列已经涵盖了传感器型号01~13, 用户在此指定传感器型号和量程范围仅针对出厂时的默认配置。

WP-303 RS485智能温度变送器

—WP-303A/B1、WP-303A/B2、WP-303A/B3

工作原理

工业现场的温度通过热电阻或热电偶传感器输入到WP-303X，经过“模拟-数字转换”后由微处理器转换成相应的数字量，该数字化的温度值送至高亮LCD实时显示，同时可通过RS485总线传送至主控设备。通过RS485协议能够方便的对变送器进行远程参数设置及调试。



特点

- 基于RS485通讯协议的变送器能提供高速率、远距离、高可靠性的温度采集。
- 接热电阻传感器时具备短路及断路监测功能，接热电偶传感器时具备断路监测功能。
- 利用内置的3个操作按钮可方便的进行参数设置，同时也可通过RS485总线对变送器进行参数设置。
- 可旋转的LCD显示器增强了变送器安装的灵活性，并且能实时显示当前测量量占满量程的百分比、当前测量值及其单位以及传感器类型、变送器诊断信息等。
- 外壳防护等级IP65，可适用于室外应用。
- 支持所有符合IEC751和IEC584的传感器。

应用

- 冶金钢铁行业
- 石油化工行业
- 机械制造行业
- 食品饮料行业
- 城市用水及污水处理行业
- 轻纺/制糖/造纸/玻璃及其它行业



先进的生产工艺

最值得信赖的品质感受

技术参数

输入

传感器类型

WP303A/B1: Pt100, Pt1000, Cu50, Cu100

WP303A/B2: S, R, B, K, N, E, J, T, WRe3-25

WP303A/B3: Pt100, Pt1000, Cu50, Cu100
S, R, B, K, N, E, J, T, WRe3-25

接受用户指定

连接方式

WP-303A/B1: 一个二、三或四线制热电阻传感器

WP-303A/B2: 一个热电偶传感器加一个热电阻传感器
(三线) 作冷端补偿或不接热电阻传感器
通过设定固定的冷端温度用于补偿, 也可以用变送器内置的热电阻传感器作冷端补偿
(补偿精度将影响最终测量精度)

WP-303A/B3: 根据需求采取WP-303A/B1或WP-303A/B2的接法

测量范围

见附录一: 输入传感器类型及精度一览表

响应时间

≤250ms 带传感器短路及断路监视

测量精度

数字测量精度

见附录一: 输入传感器类型及精度一览表

长期漂移

第一年<0.035%满量程

温度影响

见附录二: 环境温度的影响

额定工作条件

环境温度

-20℃~+70℃ (普遍)

-40℃~+85℃ (最高)

冷凝

允许

电磁兼容性

GB/T 17626, 三级

防护等级按EN 60529

IP65

设计

外壳

铝制压铸件

重量

1.3kg(不含温度传感器)

电气接口

ANSI(美标) NPT1/2(F) 内螺纹

ISO(国标) M20×1.5 内螺纹

传感器连接

一体式

分体式

尺寸

见附录三: 两线制智能温度变送器尺寸图

显示器和控制

显示器尺寸

33×23mm

显示位数

5位

单位(可切换)

℃或F

设置选项

面板的三个按钮或者PC

电源

+24V DC ±5%

证书与批准

隔爆型

Exd II CT6

本安型

Exia II CT6

通讯接口

RS485 Modbus RTU

变送器出厂设定

传感器

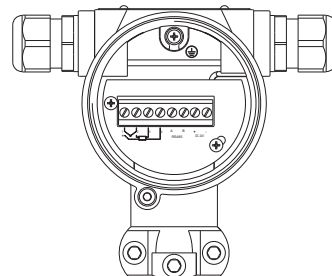
Pt100或B型热电偶或由客户指定

传感器偏移

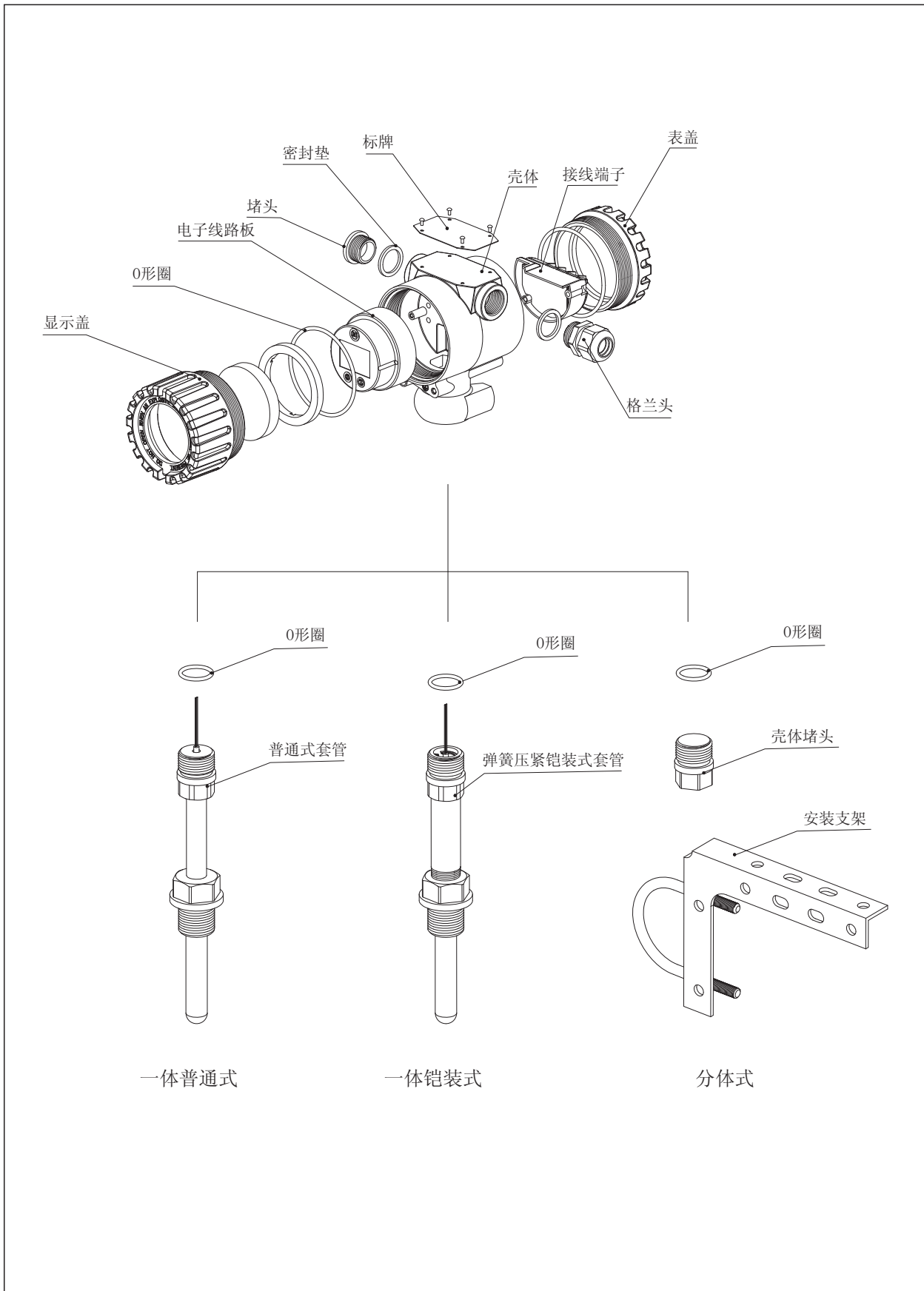
0℃

阻尼

变送器接线图



WP-303 RS485智能温度变送器结构示意图



WP-303 RS485智能温度变送器型谱表

型号	产品描述
WP-303	RS485智能温度变送器
代码	显示表头
A	一体式（带温度传感器，详见温度传感器选型表，第28、29页）
B	分体式（不带温度传感器，可接任一温度传感器）
代码	传感器类别
1	热电阻（对应传感器型号代码01~04, 14）
2	热电偶（对应传感器型号代码05~13, 14）
3	全输入（热电阻或热电偶，对应传感器型号代码01~14）
代码	传感器型号 ^①
01	Pt100
02	Pt1000
03	Cu50
04	Cu100
05	B
06	E
07	J
08	K
09	N
10	R
11	S
12	T
13	WRe3-25
14	用户指定
代码	防爆等级
S	标准型
D	隔爆型Exd II CT6
代码	量程 ^①
1	默认量程：热电阻及全输入型号为Pt100:0~100℃, 热电偶型号参见（附录一：输入传感器类型及精度一览表）
2	用户定义
代码	电气接口
1	M20×1.5
2	1/2NPT
代码	量程范围 ^①
	用户填写（例：-200℃~850℃），当传感器型号由用户指定时， 书写格式为：“传感器型号：量程” 例：Pt100：-200℃~850℃。
*传感器型号详见传感器选型表	
选型举例	
WP-303A1-01S21 (-200℃~850℃) 表示客户自定义量程为-200℃~850℃的一体式RS485智能温度变送器，配接的传感器为Pt100型热电阻。	

*注：

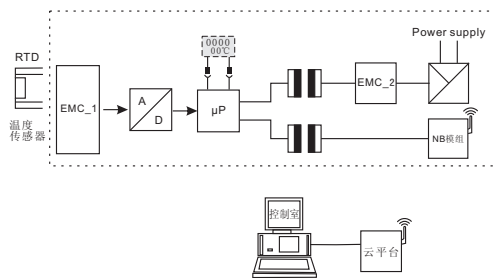
① WP-303系列已经涵盖了传感器型号01~13, 用户在此指定传感器型号和量程范围仅针对出厂时的默认配置。

WP-304系列智能远传温度变送器

- WP304A- □NB0
- WP304A- □NB1
- WP304A- □NB2
- WP304A- □NB3

工作原理

工业现场的温度通过热电阻传感器输入到WP304电路主机，经过“模拟-数字转换”后由微处理器转换成相应的数字量，该数字化的温度值送至高亮LCD实时显示，同时通过NB-IOT窄带物联网网络实时传输至云平台，最终云平台将数据传送至控制中心，为过程控制等提供准确及时的温度参量。无线数据传输部分，可以将每个变送器配置成路由模式，极大的增强了组网的灵活性、提高了数据的实时性。



特点

- 支持NB-IOT窄带物联网标准，无线数据传输安全、可靠
- 电池供电，无须布线
- 低功耗，广覆盖，无线远距离传输信号
- 变送器带就地LCD显示器，可以很方便的显示参数
- 可旋转的LCD显示器增强了变送器安装的灵活性，并且能实时显示当前测量量占满量程的百分比、当前测量值及其单位以及传感器类型、变送器诊断信息等。
- 另外通过协议转换器则很容易就能实现变送器的远程参数配置。
- 外壳防护等级IP67，可适用于室外应用。

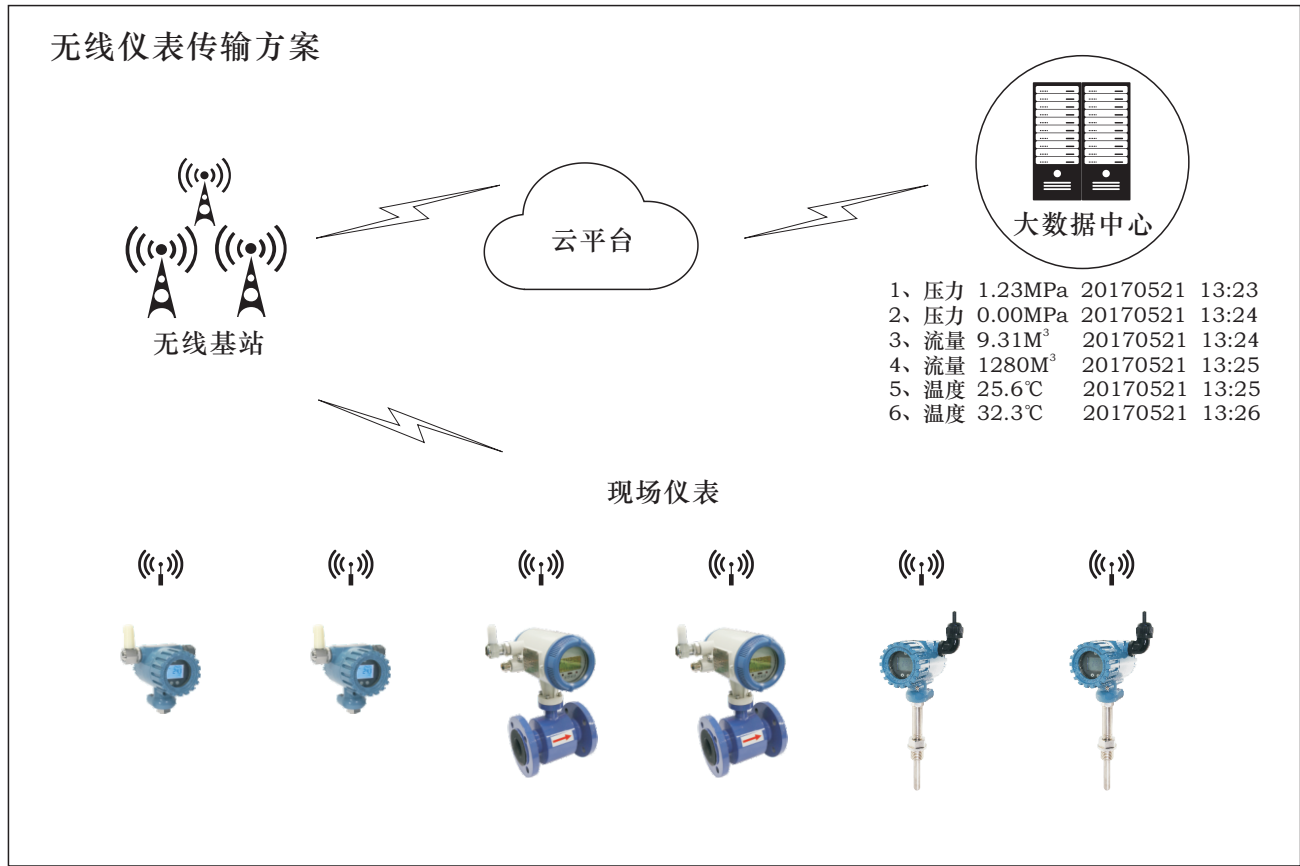
应用

- 冶金钢铁行业
- 石油化工行业
- 机械制造行业
- 食品饮料行业
- 城市用水及污水处理行业
- 轻纺/制糖/造纸/玻璃及其它行业



先进的
生产工艺
最值得信赖的
品质感受

网络拓扑



技术参数

输入

传感器类型

温度热敏感传感器

连接方式

一体式保护管内

测量范围

-20~200℃

响应时间

≤250ms

与传感器间连线电缆长度

≤1M, 导线阻抗<1Ω

测量精度

精度(数字测量精度)

0.2℃

长期漂移

<0.1%测量范围

环境温度影响

<0.2℃/25℃环境温度变化

额定工况

环境温度

0~50℃

存储温度

0~50℃

相对湿度

<95%

防护等级

IP67

设计

外壳

铝制压铸件

抗冲击

符合DIN EN 60068-2-29/03.95

抗振

符合DIN EN 60068-2-6/12.07

20≤f≤2000Hz, 0.01g2/Hz

尺寸

见智能远传温度变送器尺寸图

传感器连接螺纹

M27×2 或用户确定

传感器连接

一体式

显示和控制

显示器

三排LCD液晶显示

上：百分值，中：温度值，下：单位及故障信息

单位

°C

设置选项

在现场用面板的三个按钮，或者通过协调器远程设置

电源

3-4.2V, 3.6V DC

最低3V NB模块不工作

最低2.6V传感器部分不工作

硬件及软件要求

硬件

PC带RS232/USB接口

软件

WP智能温度变送器调测软件

通讯

无线标准

NB-IoT窄带物联网

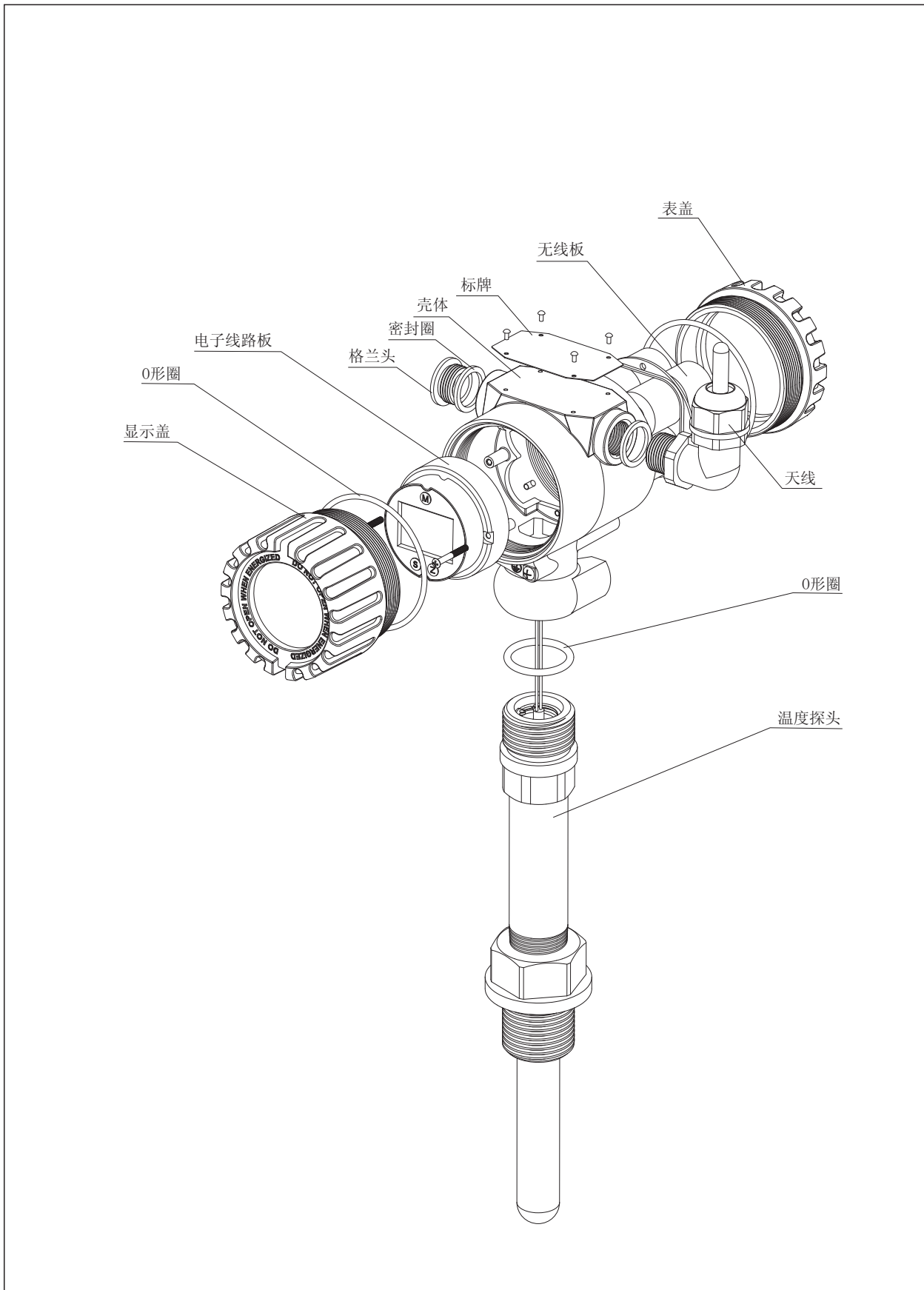
传输频带

4.5GHz

传输距离

由基站布点情况确定，通常2000m内

WP-304系列智能远传温度变送器结构示意图



WP-304系列智能远传温度变送器型谱表

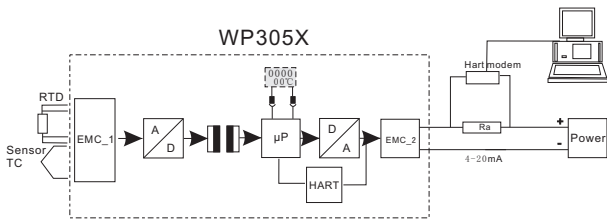
型号	产品描述
WP-304	智能远传温度变送器
代码	型式
A	一体式整机
B	仅电路部分（配件）
C	仅电池部分（配件）
代码	量程
1	0~50℃
2	0~100℃
3	-20~200℃
代码	通讯形式
NB	窄带物联网
代码	运营商
0	无运营商（仅就地显示无通讯）
1	电信运营商
2	移动运营商
3	联通运营商
代码	安装形式
	用户文字说明
选型举例	
WP304A-1NB1 表示M27×2螺纹、Φ12管、插深L=100mm、材料：304、工作压力1MPa	

WP-305系列智能温度变送器圆卡

—WP-305A/B/C/D1, WP-305A/B/C/D2, WP-305A/B/C/D3

工作原理

工业现场的温度通过热电阻或热电偶传感器输入到WP-305X, 经过“模拟-数字转换”后由微处理器转换成相应的温度测量值。再由微处理器将该测量值送至高亮LCD实时显示, 并通过“数字-模拟转换”按比例变换成相应的4-20mA电流信号输出。同时通过HART通讯可实时读取变送器信息(包括测量值、诊断信息等)、或对变送器进行调试。

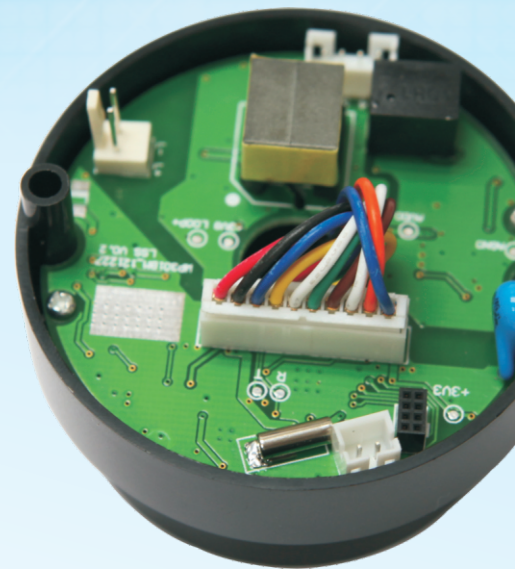


特点

- 符合标准的工业设计尺寸。
- 基于电流环供电的两线制变送器可有效降低布线成本、降低功耗、提高抗干扰能力。
- HART通讯协议。
- 4-20mA输出。
- 接热电阻传感器时具备短路及断路监测功能, 接热电偶传感器时具备断路监测功能。
- 利用内置的3个操作按钮配合高亮LCD显示器, 可以很方便的在本地设置变送器参数。另外通过HART调制解调器则很容易就能实现变送器的远程参数配置。
- 可旋转的LCD显示器增强了变送器安装的灵活性, 并且能实时显示当前测量量占满量程的百分比、当前测量值及其单位以及传感器类型、变送器诊断信息等。
- 支持所有符合IEC751和IEC584的传感器。

应用

- 冶金钢铁行业
- 石油化工行业
- 机械制造行业
- 食品饮料行业
- 城市用水及污水处理行业
- 轻纺/制糖/造纸/玻璃及其它行业



WP-305智能温度变送器圆卡型谱表

型号	产品描述
WP-305	智能温度变送器圆卡
代码	圆卡类型
A	两线制HART智能温度变送器圆卡
B	两线制智能温度变送器圆卡
C	RS485智能温度变送器圆卡
代码	传感器类别
1	热电阻（对应传感器型号代码01~04, 14）
2	热电偶（对应传感器型号代码05~13, 14）
3	全输入（热电阻或热电偶，对应传感器型号代码01~13）
代码	传感器型号 ^①
01	Pt100
02	Pt1000
03	Cu50
04	Cu100
05	B
06	E
07	J
08	K
09	N
10	R
11	S
12	T
13	WRe3-25
14	用户指定
代码	防爆等级
S	标准型
I	本安型Exia II CT6
代码	量程 ^①
1	默认量程：热电阻及全输入型号为Pt100:0~100℃, 热电偶型号参见（附录一：输入传感器类型及精度一览表）
2	用户定义
代码	量程范围 ^①
	用户填写（例：-200℃~850℃），当传感器型号由用户指定时，书写格式为：“传感器型号：量程” 例：Pt100：-200℃~850℃。
*如需铝合金安装外壳请单独指定	
选型举例	
选型举例： 1. WP-305A1-01S21 (-200℃~850℃) 表示客户自定义量程的两线制HART智能温变圆卡，配接的热电阻传感器及量程为Pt100:-200℃~850℃，防爆等级为本安型 Exia II CT6。	

*注：

① WP-305系列已经涵盖了传感器型号01~13, 用户在此指定传感器型号和量程范围仅针对出厂时的默认配置。

技术参数

输入

传感器类型

WP-305A/B/C/D1: Pt100, Pt1000, Cu50, Cu100

WP-305A/B/C/D2: S, R, B, K, N, E, J, T, WRe3-25

WP-305A/B/C/D3: Pt100, Pt1000, Cu50, Cu100
S, R, B, K, N, E, J, T, WRe3-25

接受用户指定

连接方式

WP-305A/B/C/D1: 一个二、三或四线制热电阻传感器

WP-305A/B/C/D2: 一个热电偶传感器加一个热电阻传感器
(三线)作冷端补偿或不接热电阻传感器
通过设定固定的冷端温度用于补偿,也可以用变送器内置的热电阻传感器作冷端补偿(补偿精度将影响最终测量精度)

WP-305A/B/C/D3: 根据需求采取WP-3051或WP-3052的接法

测量范围

见附录一: 输入传感器类型及精度一览表

响应时间

≤250ms带传感器短路及断路监视

输出

两线制4~20mA

HART

负载电阻Ra

$R_a \leq (U_s - 14.7V) / 0.024A$, U_s 为环路电压

传感器故障

短路: 接受用户指定(3.5~3.75mA)

断路: 接受用户指定(21~23mA)

系统故障

可设定为3.2mA或24mA

测量精度

精度(数字测量精度)

见附录一: 输入传感器类型及精度一览表

模拟输出精度

0.025%满量程

长期漂移

第一年<0.035%满量程

温度影响

见附录二: 环境温度的影响

额定工作条件

环境温度

-20℃~+70℃ (普遍)

-40℃~+85℃ (最高)

存储温度

-40~85℃

电磁兼容性

GB/T 17626, 三级

设计

外壳

塑料

尺寸

见下图

传感器连接

显示器和控制

显示器尺寸

33×23mm

显示位数

5位

单位(可切换)

℃或℉

设置选项

面板的三个按钮或者HART手持器及兼容HART协议的组态软件

电源

环路电压15~36V DC

工作电流≤3.2mA

硬件及软件要求

若使用PC通过HART调试、配置变送器

硬件

PC带RS232/USB接口

HART调制解调器

软件

WP智能温度变送器调测软件

通讯

HART连接用负载

250~500Ω

双芯屏蔽

≤3km

多芯屏蔽

≤1.5km

协议

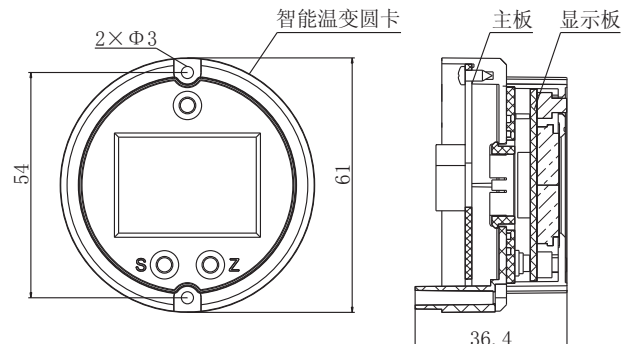
HART 协议5.2

变送器出厂设定

阻尼

0.0S

两线制HART智能圆卡尺寸图



附录一：输入传感器类型及精度一览表

传感器	传感器标准	输入范围		最小量程		数字精度		数/模精度	
		°C	°F	°C	°F	°C	°F		
二、三、四线热电阻	Pt100	IEC751, 1995 JB/T8622-1997	-200~850	-328~1562	100	212	±0.15	±0.27	±0.025%量程
	Pt1000	IEC751, 1995 JB/T8622-1997	-200~600	-328~1112	100	212	±0.15	±0.27	±0.025%量程
	Cu50	JB/T8623-1997	-50~150	-58~302	50	122	±0.15	±0.27	±0.025%量程
	Cu100	JB/T8623-1997	-50~150	-58~302	50	122	±0.15	±0.27	±0.025%量程
热电偶	B	IEC584 GB/T16839-1997 JB/T9238-1999	250~1800	482~3272	100	212	±0.25	±0.45	±0.025%量程
	E	IEC584 GB/T16839-1997 JB/T9238-1999	-200~1000	-328~1832	100	212	±0.15	±0.27	±0.025%量程
	J	IEC584 GB/T16839-1997 JB/T9238-1999	-210~1200	-346~2192	100	212	±0.15	±0.27	±0.025%量程
	K	IEC584 GB/T16839-1997 JB/T9238-1999	-200~1370	-328~2498	100	212	±0.15	±0.27	±0.025%量程
	N	IEC584 GB/T16839-1997 JB/T9238-1999	-200~1300	-328~2372	100	212	±0.15	±0.27	±0.025%量程
	R	IEC584 GB/T16839-1997 JB/T9238-1999	-50~1760	-58~3200	100	212	±0.25	±0.45	±0.025%量程
	S	IEC584 GB/T16839-1997 JB/T9238-1999	-50~1760	-58~3200	100	212	±0.25	±0.45	±0.025%量程
	T	IEC584 GB/T16839-1997 JB/T9238-1999	-200~400	-328~752	100	212	±0.15	±0.27	±0.025%量程
	WRe3-25型	IEC584 GB/T16839-1997 JB/T9238-1999	0~2320	32~4208	100	212	±0.25	±0.45	±0.025%量程

注：

1. 总模拟精度是数字和数/模精度的总和
2. B型热电偶数字精度：250~300℃ (482~572°F) 量程范围内精度为±3℃ (±5.4°F)
3. K型热电偶数字精度：-200~-90℃ (-328~-130°F) 量程范围内精度为±0.7℃ (±1.26°F)
4. 热电偶冷端补偿精度：±0.5℃

附录二：环境温度的影响

传感器选项		环境温度每变化1°C(1.8°F) 对精度的影响	范围	数/模精度
二、三、四线制 热电阻	Pt100 (a=0.00385)	0.003°C (0.0054°F)	整个传感器输入范围	0.001%量程
	Pt1000	0.003°C (0.0054°F)	整个传感器输入范围	0.001%量程
	Cu50	0.003°C (0.0054°F)	整个传感器输入范围	0.001%量程
	Cu100	0.003°C (0.0054°F)	整个传感器输入范围	0.001%量程
热 电 偶	B	0.014°C	R ≥ 1000°C	0.001%量程
		0.032°C - (0.0025% (R-300))	300°C ≤ R < 1000°C	
		0.054°C - (0.011% (R-100))	100°C ≤ R < 300°C	
	E	0.005°C + (0.00043%R)		0.001%量程
	J	0.0054°C + (0.00029%R)	R ≥ 0°C	0.001%量程
		0.0054°C + (0.00025%绝对值R)	R < 0°C	
	K	0.0061°C + (0.00054%R)	R ≥ 0°C	0.001%量程
		0.0061°C + (0.0025%绝对值R)	R < 0°C	
	N	0.0068°C + (0.00036%R)		0.001%量程
	R	0.016°C	R ≥ 200°C	0.001%量程
		0.023°C - (0.0036%R)	R < 200°C	
	S	0.016°C	R ≥ 200°C	0.001%量程
		0.023°C - (0.0036%R)	R < 200°C	
	T	0.0064°C	R ≥ 0°C	0.001%量程
		0.0064°C + (0.0043%绝对值R)	R < 0°C	
	WRe3-25型	0.016°C	R ≥ 200°C	0.001%量程
0.023°C - (0.0036%R)		R < 200°C		

注：本环境温度影响表格参照工厂变送器标定温度20°C (68°F)

温度影响实例 (HART设备)

采用Pt100 (α = 0.00385) 传感器输入，环境温度为30°C时：

数字温度影响：0.003°C × (30 - 20) = 0.03°C

数/模影响：0.001/°C × (30 - 20) = 0.01°C

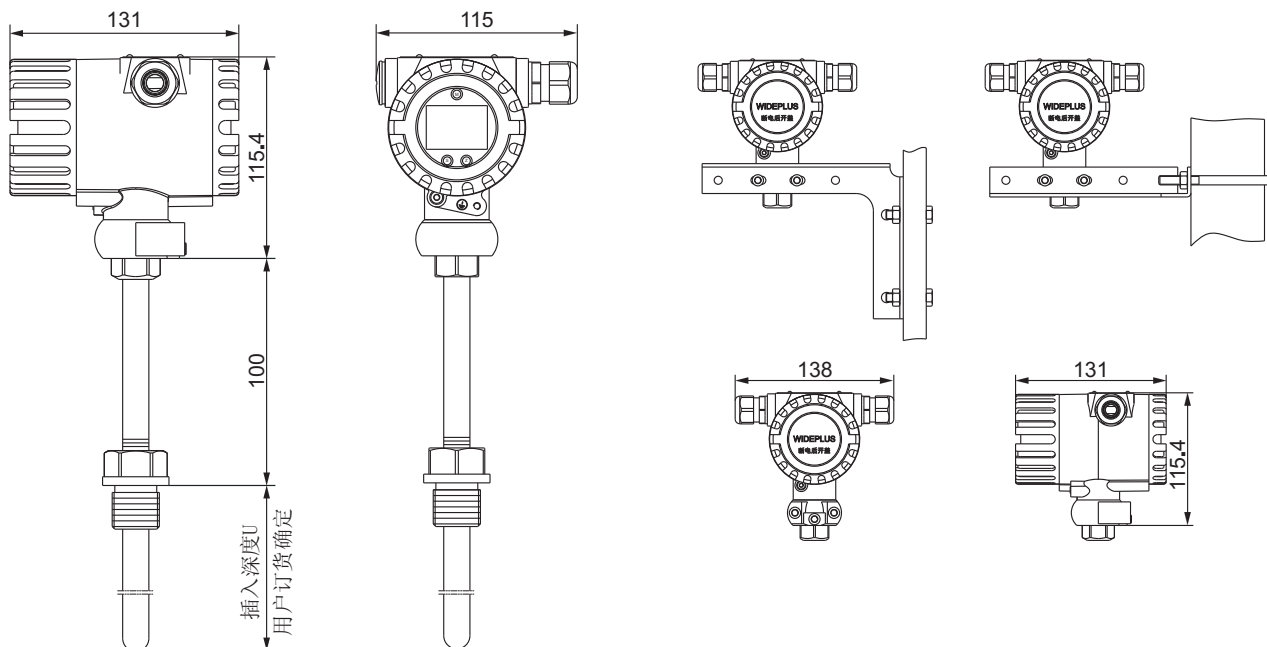
最坏情况下：数字 + 数/模 + 数字温度影响 + 数/模影响 = 0.15°C + 0.03°C + 0.03°C + 0.01°C = 0.22°C

可能的总误差： $\sqrt{0.15^2 + 0.03^2 + 0.003^2 + 0.01^2} = 0.156^\circ\text{C}$

附录三：两线制智能变送器尺寸图

一体型

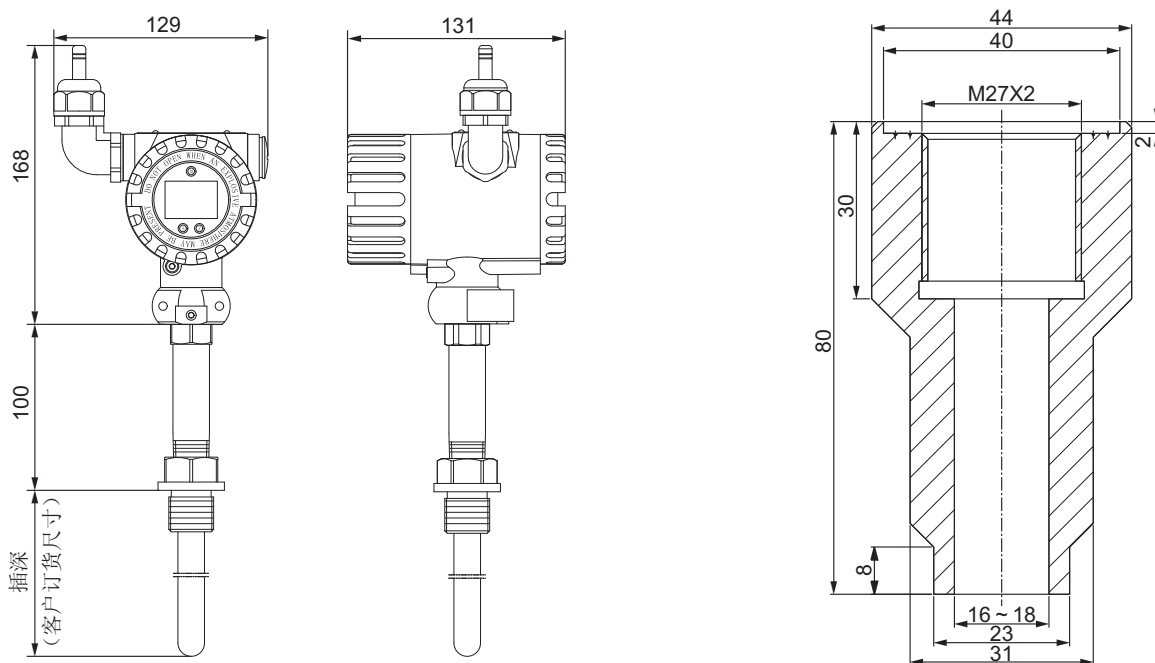
分体型



附录四：智能远传温度变送器尺寸图

一体型

M27x2直行连接头



单位: mm

WP-Z系列一体型热电阻传感器选型表

型号		产品描述		
WP-Z	热电阻系列传感器			
代码		传感器类别		
P	铂热电阻	Pt100	-200~500℃	
T	铂热电阻	Pt1000	-200~500℃	
C	铜热电阻	Cu50	-50~100℃	
G	铜热电阻	Cu100	-50~100℃	
代码		传感器固定形式		
1	无固定装置			
2	固定螺纹	标准M27×2	标准选项	
4	固定法兰	标准PN1.6MPa	特殊用户指定	
6	带直行连接头（焊接式） 固定螺纹M27×2+焊接直行头			
9	用户指定			
代码		外壳形式		
4	铝合金（配一体式智能温度变送器用）			
代码		护管直径		
0-	Φ6（标准选项）			
1-	其它			
代码		护管材质		
A	304（标准选项）			
B	316			
C	HC			
Y	其它			
代码		压力等级		
1	1.6MPa（标准选项）			
2	4.0MPa			
4	用户指定			
代码		法兰标准		备注
1	GB	中国国家标准		
2	HG	中国化工标准		
3	JB	中国机械标准		选择法兰固定形式时必选
4	ANSI	美国标准		选择无固定和螺纹固定时可不选
5	DIN	欧洲标准		
6	JIS	日本标准		
7		其它标准		
代码		保护套管类型		备注
M	普通式（上下保护管整体式）			
H	弹簧压接铠装式（上下保护管分离式）			
代码		插入深度		备注
()	用户指定插入深度	例U=300为插深300mm		插深最长U=1m(超过请咨询订货)
选型举例				
WP-ZP441-A12H(U=300 mm)				
铂热电阻Pt100/固定法兰/护管Φ16/材质304/压力1.6MPa/化工部标准/插深 U=300 mm				

WP-R系列一体型热电偶传感器选型表

型号	产品描述	
WP-R	热电偶系列传感器	
代码	传感器类别	
E	E型热电偶	0~600℃
J	J型热电偶	0~500℃
K	K型热电偶	0~1000℃
N	N型热电偶	0~1000℃
T	T型热电偶	0~350℃
Y	其它	
代码	传感器固定形式	
1	无固定装置	
2	固定螺纹	标准M27×2 标准选项
4	固定法兰	标准PN1.6MPa 特殊用户指定
6	带直行接头(焊接式)标准M27×2螺纹	
9	用户指定	
代码	外壳形式	
4	铝合金(配一体式智能温度变送器用)	
代码	护管直径	
0-	Φ6(标准选项)	
1-	其它	
代码	护管材质	
A	304(标准选项)	
B	316	
C	HC	
Y	其它	
代码	压力等级	
1	1.6MPa(标准选项)	
2	4.0MPa	
4	用户指定	
代码	法兰标准	备注
1	GB 中国国家标准	选择法兰固定形式时必选 选择无固定和螺纹固定时可不选
2	HG 中国化工标准	
3	JB 中国机械标准	
4	ANSI 美国标准	
5	DIN 欧洲标准	
6	JIS 日本标准	
7	其它标准	
代码	保护套管类型	
M	普通式(上下保护管整体式)	
H	弹簧压接铠装式(上下保护管分离式)	
代码	插入深度	备注
()	用户指定插入深度 例U=300为插深300mm	插深最长U=1m(超过请咨询订货)
选型举例		
WP-RE441-A12H(U=300 mm) 铂热电阻/固定法兰/护管Φ16/材质304/压力1.6MPa/化工部标准/插深 U=300 mm		

温度传感器护管材料选择及使用温度极限知识：

材质	特点及用途	使用温度
304	低碳含量，具有良好耐晶间腐蚀性，通常作为一般耐热钢使用	-200~800
316	低碳含量，具有良好耐晶间腐蚀性，作为耐腐蚀钢使用	-200~750
316L	超低碳含量，具有良好耐晶间腐蚀性，作为耐腐蚀钢使用	-200~750
蒙乃尔	镍铜合金，具有良好耐晶间腐蚀性，适用于强硫酸等腐蚀性场合使用	-100~700
哈氏合金	具有优良耐晶间腐蚀性，作为耐腐蚀钢使用	-100~700
1600	镍铬铁合金，具有优良高温抗氧化性，通常作为耐热钢使	-100~1000
310S	具有高温抗氧化性，耐腐蚀型，通常作为耐热钢使	-200~1000
GH3030	镍基高温合金钢，具有优良抗氧化性，耐腐蚀型，通常作为耐热钢使用	0~1100
GH3039	镍基高温合金钢，具有优良抗氧化性，耐腐蚀型，通常作为耐热钢使用	0~1300
高铝质	工业陶瓷管，具有优良抗氧化性，耐腐蚀型	0~1300
刚玉质	工业陶瓷管，具有优良抗氧化性，耐腐蚀型	0~1600
3YC52	高温合金，具有优良抗氧化性，耐腐蚀型，机械性能好，适用于高温场所	0~1300
二硅化钼	具有优良抗氧化性，耐腐蚀型，机械性能好，适用于高温场所	0~1600

WP300系列智能温度变送器订购信息

客户信息		日期	
客户		型号	
订单号码			
传感器类型	引线数		<input type="checkbox"/> N 型热电偶
<input type="checkbox"/> Pt100 $\alpha=0.00385$ ★	<input type="checkbox"/> 2线	<input type="checkbox"/> B 型热电偶	<input type="checkbox"/> R 型热电偶
<input type="checkbox"/> Pt1000 $\alpha=0.00385$	<input type="checkbox"/> 3线 ★	<input type="checkbox"/> E 型热电偶	<input type="checkbox"/> W5Re/W26Re型
<input type="checkbox"/> Cu50	<input type="checkbox"/> 4线	<input type="checkbox"/> J 型热电偶	<input type="checkbox"/> S 型热电偶
<input type="checkbox"/> Cu100		<input type="checkbox"/> K 型热电偶	<input type="checkbox"/> T 型热电偶
4-20mA值和阻尼	4mA	20mA	阻尼
	<input type="checkbox"/> -200℃ ★	<input type="checkbox"/> 850℃ ★	<input type="checkbox"/> 5秒 ★
	<input type="checkbox"/> _____ °C	<input type="checkbox"/> _____ °C	<input type="checkbox"/> 其它 _____ (阻尼值必须小于30秒)
	<input type="checkbox"/> _____ °F	<input type="checkbox"/> _____ °F	
变送器信息			
一体化测量仪表	配备测量仪表(可根据需要进行多项选择)		
	<input type="checkbox"/> 工程单位 ★	<input type="checkbox"/> mA	
	<input type="checkbox"/> 百分比量程 ★		
软件安全		<input type="checkbox"/> 关 ★	<input type="checkbox"/> 开
两线制HART型号			
故障模式			
传感器故障电流	传感器开路	<input type="checkbox"/> 高 ★	<input type="checkbox"/> 低
	传感器短路	<input type="checkbox"/> 高	<input type="checkbox"/> 低 ★
系统故障		<input type="checkbox"/> 高 ★ (可设定为3.2mA或24mA)	<input type="checkbox"/> 低 (可设定为3.2mA或24mA)
信号选择			
<input type="checkbox"/> 4-20mA及基于HART协议的同步数字式信号 ★			
<input type="checkbox"/> 以工程单位表示的主变量		<input type="checkbox"/> 以百分比量程表示的主变量	
<input type="checkbox"/> 多站式通讯			
提示: 如果选择多站通讯, 默认变送器地址是1, 并将变送器模拟输出固定在4mA。为每个变送器选址(1-15)。			
报警值自定义			
<input type="checkbox"/> 高报警电流: _____ mA(必须在 21.0 和 23.0 mA 之间)			
<input type="checkbox"/> 低报警电流: _____ mA(必须在 3.5 和 3.75 mA 之间)			
<input type="checkbox"/> 高饱和电流: _____ mA(必须在20.5 mA 和高报警值减去 0.1 mA 之间)			
<input type="checkbox"/> 低饱和电流: _____ mA(必须在低报警值加上 0.1 mA 和 3.9 mA 之间)			
防爆等级	<input type="checkbox"/> 无	<input type="checkbox"/> 隔爆型	<input type="checkbox"/> 本安型

两线制型号			
故障模式			
传感器故障电流	传感器开路	<input type="checkbox"/> 高 ★	<input type="checkbox"/> 低
	传感器短路	<input type="checkbox"/> 高	<input type="checkbox"/> 低 ★
系统故障		<input type="checkbox"/> 高 ★ (可设定为3.2mA或24mA)	<input type="checkbox"/> 低 (可设定为3.2mA或24mA)
信号选择			
<input type="checkbox"/> 4-20mA ★			
<input type="checkbox"/> 以工程单位表示的主变量		<input type="checkbox"/> 以百分比量程表示的主变量	
报警值自定义			
<input type="checkbox"/> 高报警电流: _____ mA (必须在 21.0 和 23.0 mA 之间)			
<input type="checkbox"/> 低报警电流: _____ mA (必须在 3.5 和 3.75 mA 之间)			
<input type="checkbox"/> 高饱和电流: _____ mA (必须在20.5 mA 和高报警值减去 0.1 mA 之间)			
<input type="checkbox"/> 低饱和电流: _____ mA (必须在低报警值加上 0.1 mA 和 3.9 mA 之间)			
防爆等级	<input type="checkbox"/> 无	<input type="checkbox"/> 隔爆型	<input type="checkbox"/> 本安型
RS485型号			
软件安全		<input type="checkbox"/> 关 ★	<input type="checkbox"/> 开
通讯速率	<input type="checkbox"/> 9600bps ★	_____ bps	
防爆等级	<input type="checkbox"/> 无	<input type="checkbox"/> 隔爆型	<input type="checkbox"/> 本安型
智能圆卡			
故障模式			
传感器故障电流	传感器开路	<input type="checkbox"/> 高 ★	<input type="checkbox"/> 低
	传感器短路	<input type="checkbox"/> 高	<input type="checkbox"/> 低 ★
系统故障		<input type="checkbox"/> 高 ★ (可设定为3.2mA或24mA)	<input type="checkbox"/> 低 (可设定为3.2mA或24mA)
信号选择			
<input type="checkbox"/> 4-20mA及基于HART协议的同步数字式信号 ★			
<input type="checkbox"/> 以工程单位表示的主变量		<input type="checkbox"/> 以百分比量程表示的主变量	
<input type="checkbox"/> 多站式通讯			
提示: 如果选择多站通讯, 默认变送器地址是1, 并将变送器模拟输出固定在4mA。为每个变送器选址 (1-15)。			
报警值自定义			
<input type="checkbox"/> 高报警电流: _____ mA (必须在 21.0 和 23.0 mA 之间)			
<input type="checkbox"/> 低报警电流: _____ mA (必须在 3.5 和 3.75 mA 之间)			
<input type="checkbox"/> 高饱和电流: _____ mA (必须在20.5 mA 和高报警值减去 0.1 mA 之间)			
<input type="checkbox"/> 低饱和电流: _____ mA (必须在低报警值加上 0.1 mA 和 3.9 mA 之间)			
防爆等级	<input type="checkbox"/> 无	<input type="checkbox"/> 隔爆型	<input type="checkbox"/> 本安型
注: ★ =标准组态			
完整的订货信息必须包含传感器类型等基本信息			

精密创造价值 科技掌握未来

福建上润精密仪器有限公司

FU JIAN WIDE PLUS PRECISION INSTRUMENTS CO., LTD



地址：中国·福州马尾高新园区兴业西路16号

总机：0591-88023300 88023311

传真：0591-83969222 83969444

网址：www.wideplus.com

邮箱：info@wideplus.com

NO:WB1707